

# ARMARIO GASTRONORM REFRIGERACIÓN

SERIE SPEED AGD-75 / AGD-75 SERIES



## CARACTERÍSTICAS GENERALES

- Exterior e interior en acero AISI-304
- Puertas de apertura reversible, con sistema de cierre automático y burllete magnético (permanece abierta al superar los 90° de apertura)
- Cerradura con llave, de serie
- Contrapuerta inox embutida
- Estantes interiores GN 2/1, de alambre en acero plastificado, regulables en altura
- Pies en tubo de acero inox ajustables en altura 125-200 mm
- Cuadro de mandos y rejilla ventilación motor, desmontables
- Sistema frigorífico COMPACTO: unidad condensadora + evaporador
- Unidad condensadora ventilada
- Evaporador sistema tiro forzado, con recubrimiento anticorrosión
- Paro ventiladores tiro forzado al abrir la puerta
- Aislamiento de poliuretano inyectado, densidad 40 Kg/m<sup>3</sup>, bajo GWP y cero efecto ODP
- Control digital de temperatura y descarches, eficiente en la gestión del consumo de energía
- Control digital de temperatura y descarches
- Temperatura de trabajo a 32°C ambiente
- Luz interior solo en modelos con puertas de cristal

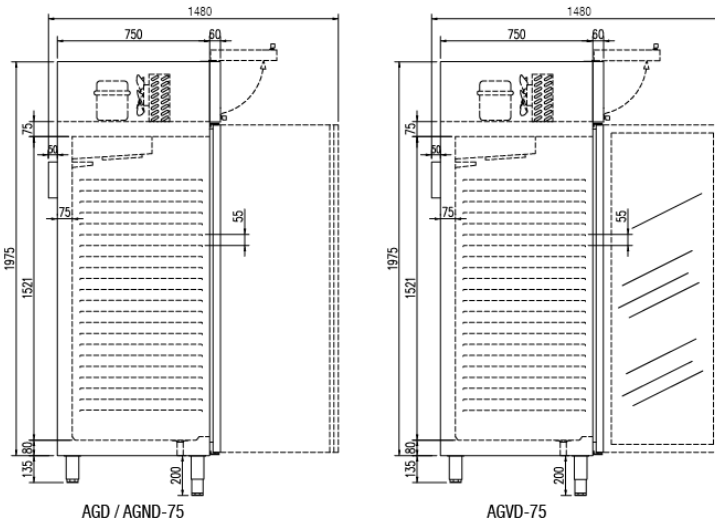
## GENERAL FEATURES

- Exterior and interior steel AISI-304
- Doors with self closing system, blocked opening, magnetic gasket and possibility of changing the opening sense
- Key lock as standard
- Rear-door by stamped steel
- GN 2/1 shelves made of plasticized steel wire, height adjustable
- AISI -304 18/10 adjustable legs, 125 to 200 mm
- Control panel and engine ventilation grill, removable
- COMPACT refrigeration system: condenser unit + evaporator
- Fan assisted condenser unit
- Fan assisted evaporator, with anticorrosion coating
- Evaporator fan stops when door is opened
- Automatic evaporation of defrost water
- 40 Kg/m<sup>3</sup> density polyurethane insulation, low GWP and zero ODP effect
- Energy efficient digital controller of temperature and defrosts
- Operating temperature 32°C ambient
- Interior light only on models with glass doors

*Características técnicas y constructivas sujetas a variación sin previo aviso, todas las fotos deben ser consideradas como una referencia*  
*Technical and constructive characteristics subject to variation without prior notice, all photos must be considered as a reference*

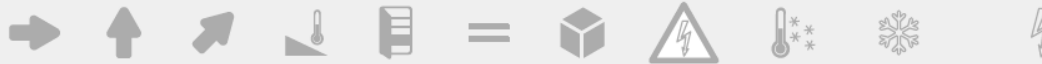
# ARMARIO GASTRONORM REFRIGERACIÓN

SERIE SPEED AGD-75 / AGD-75 SERIES



AGD / AGND-75

AGVD-75


 CCE  
 EEC  
 2015/ 1094 EN16825

 clase  
 climate  
 2015/1094  
 EN16825

Modelo Model Modèle	Largo Length Longueur mm	Alto Height Hauteur mm	Fondo Depth Profondeur mm	Rango Range Gamme	Estantes Shelves Étagères GN 2/1	Nivel estantes Sets of slides Kit de guides	Capacidad Capacity Exposition L	Voltaje Voltage Tension	Refrig. Coolant Frigorigène	Potencia Frig. Frig Power Puissance Frig. W	Consumo Nominal Nominal Consumption Consommation Nominale W	Rango Range Gamme	Rango Range Gamme
AGD-75-PF	660	2130	850	-2°C +8°C	3	22	645	230 V - 50 Hz	R-290	502	243	C	5 (40°C 40%)
AGVD-75-PF	660	2130	850	-20°C -15°C	3	22	645	230 V - 50 Hz	R-290	502	260	-	4 (30°C 55%)

Características técnicas y constructivas sujetas a variación sin previo aviso, todas las fotos deben ser consideradas como una referencia  
 Technical and constructive characteristics subject to variation without prior notice, all photos must be considered as a reference